



Dialog



ME83

Dialog

СТЕРЕО Hi-Fi АКУСТИЧЕСКИЕ СИСТЕМЫ DIALOG BLUES

СПЕЦИФИКАЦИИ

	AB-11	AB-12	AB-13
ДИАМЕТРЫ И МАТЕРИАЛ ДИФФУЗОРОВ	5" (стекловолокно) + 1" (шелк)	6,5" (стекловолокно) + 1" (шелк)	8" (стекловолокно) + 1" (шелк)
ЧАСТОТНЫЙ ДИАПАЗОН	20 Гц - 20 КГц	20 Гц - 20 КГц	20 Гц - 20 КГц
ВЫХОДНАЯ МОЩНОСТЬ	20 Вт RMS * 2	25 Вт RMS * 2	30 Вт RMS * 2
СООТНОШЕНИЕ СИГНАЛ/ШУМ	≥70 Дб	≥70 Дб	≥70 Дб
РАЗДЕЛЕНИЕ	≥40 Дб	≥40 Дб	≥40 Дб
ИСКАЖЕНИЯ	0,3% @ 1 Вт, 1 КГц	0,3% @ 1 Вт, 1 КГц	0,3% @ 1 Вт, 1 КГц
ЧУВСТВИТЕЛЬНОСТЬ	360 мВт	360 мВт	360 мВт
ПИТАЮЩЕЕ НАПРЯЖЕНИЕ	~ 230 В / 50 Гц	~ 230 В / 50 Гц	~ 230 В / 50 Гц
ГАБАРИТНЫЕ РАЗМЕРЫ (В*Ш*Г) АКУСТИЧЕСКАЯ КОЛОНКА УСИЛИТЕЛЬ	285,5*175*200,5 242*90*270	352*212*245 242*90*270	381*265*280 242*90*270

- ВНЕШНИЙ МОДУЛЬ УСИЛИТЕЛЯ
- МАГНИТНОЕ ЭКРАНИРОВАНИЕ
- 2 ВХОДА 2*РСА

Производитель оставляет за собой право вносить изменения в конструкцию изделия и его технические характеристики без предварительного уведомления.

Акустическая система предназначена для использования с персональными компьютерами, телевизорами, аудио- и видео-проигрывателями.

Изготовитель: "Леда Пластик Ко., Лтд." (Leda Plastic Co. Ltd.), промышленный район Шун-Тиан, Ши Лон Цай Роуд, Шенжень, 518108, КНР

Импортер: ООО "Диалог", 199106, Россия, г. Санкт-Петербург, В.О., Средний пр., 86

WWW.DIALOGINVEST.COM

AB-11

AB-12

AB-13

РУКОВОДСТВО ПОЛЬЗОВАТЕЛЯ

СОДЕРЖАНИЕ

ОПИСАНИЕ	1
МЕРЫ ПРЕДОСТОРОЖНОСТИ	1
ПЕРЕД ИСПОЛЬЗОВАНИЕМ	2
ПОДКЛЮЧЕНИЕ	2
РАСПОЛОЖЕНИЕ ГРОМКОГОВОРИТЕЛЕЙ	4
ПЕРЕДНЯЯ ПАНЕЛЬ УСИЛИТЕЛЯ	4
ИСПОЛЬЗОВАНИЕ	5
КАЛИБРОВКА ВХОДНОГО СИГНАЛА	5
ВОЗМОЖНЫЕ НЕИСПРАВНОСТИ	6

WWW.DIALOGINVEST.COM

ОПИСАНИЕ

Благодарим Вас за приобретение акустической системы (АС) DIALOG. Мы уверены, что эксплуатация Вашей новой акустической системы доставит Вам удовольствие.

Пожалуйста, ознакомьтесь с настоящим руководством пользователя перед установкой и подключением АС. Особенно внимательно прочтите раздел "МЕРЫ ПРЕДОСТОРОЖНОСТИ". Сохраните это руководство, чтобы иметь возможность обращаться к нему в дальнейшем.

АС DIALOG серии АВ - это двухкомпонентная акустическая система с отдельным усилителем, предназначенная для использования с такими источниками стереосигнала как звуковая карта ПК, CD-проигрыватель, MP3-проигрыватель и т.д.

К особенностям данной АС можно отнести:

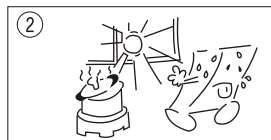
- отдельный модуль усилителя;
- удобные органы управления;
- классический дизайн всей АС.

МЕРЫ ПРЕДОСТОРОЖНОСТИ



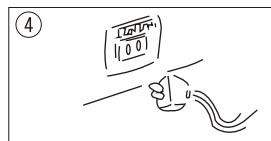
Чтобы не подвергнуться удару электрическим током, не пытайтесь вскрыть корпус усилителя. Все процедуры по диагностике и ремонту должны проводиться квалифицированными специалистами.

Не располагайте компоненты системы вблизи радиаторов отопительной системы и под прямыми лучами солнца.



Не допускайте попадание влаги в корпус системы.

Полностью выключайте питание системы и вынимайте вилку из розетки, если система долгое время не используется.



ВОЗМОЖНЫЕ НЕИСПРАВНОСТИ

Если система функционирует не корректно обратитесь к следующей таблице.

Неисправность	Причина	Устранение
Нет звука в одном или обоих громкоговорителях (индикаторы не горят)	1. Система не подключена к электрической сети 2. Соединительный кабель не подключен к акустической колонке и/или усилителю 3. Не нажата кнопка включения питания	1. Включите вилку в розетку 2. Проверьте подключение кабелей 3. Нажмите кнопку включения питания
Сильные искажения звука	Входной сигнал слишком большой мощности	Откалибруйте уровень входного сигнала
Звуча нет ни в одном громкоговорителе (индикаторы горят)	1. Система не подключена к источнику звука 2. Выбран неверный источник сигнала 3. Слишком низкий уровень входного сигнала, либо уровень громкости системы слишком мал	1. Подключите систему кабелем к источнику сигнала 2. Выберите другой источник сигнала 3. Увеличьте громкость системы (см. раздел "Использование")

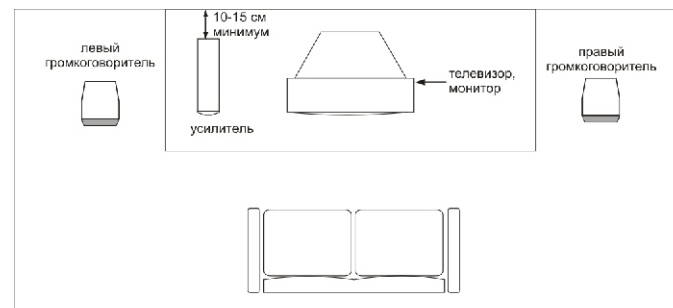


Схема расположения компонентов системы

ИСПОЛЬЗОВАНИЕ

1. Включение/выключение

Подключите вилку сетевого шнура к розетке 220В/50Гц и нажмите на кнопку "ON" (5) на усилителе. Для выключения повторно нажмите на кнопку "ON" на усилителе.

2. Выбор источника сигнала

Нажатием кнопки "INPUT SEL" на передней панели усилителя (7) Вы можете выбирать источник сигнала. Информация о текущем источнике сигнала отображается индикаторами (6).

3. Регулирование уровня громкости

Общий уровень громкости изменяется поворотом основного регулятора громкости (4) усилителя.

4. Регулирование тембра

Вы можете регулировать отдельно интенсивность низких частот (НЧ, "bass") и высоких частот (ВЧ, "treble"). Для изменения интенсивности НЧ воспользуйтесь регулятором "BASS" (1), а для изменения интенсивности ВЧ регулятором "TREBLE" (2).

5. Регулирование баланса

Регулятором "BALANCE" (3) Вы можете изменять баланс между правым и левым каналами.

КАЛИБРОВКА ВХОДНОГО СИГНАЛА

Для каждого источника звука необходимо произвести предварительную калибровку уровня входного сигнала.

- ▶ Установите регулятор громкости АС в положение максимума.
- ▶ Увеличьте уровень входного сигнала источника звука ("Регулятор громкости" Windows для звуковой карты, громкость телевизора или DVD-проигрывателя) до появления искажений.
- ▶ Уменьшите уровень входного сигнала источника звука до величины, при которой искажения полностью пропадут.
- ▶ Впоследствии регулируйте уровень громкости только органами управления акустической системы.

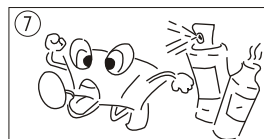
Некоторые источники сигнала могут обладать столь высокой мощностью, что при максимальном уровне громкости системы в динамиках будут слышны сильные искажения и громкий шум. В этом случае обязательно уменьшите громкость системы, чтобы не допустить повреждения динамиков, и откалибруйте уровень входного сигнала.



При отключении вилки из розетки не дергайте за сетевой шнур, тяните только за корпус вилки.



Не допускайте попадания предметов в корпуса компонентов системы через технологические отверстия.



Не используйте абразивные материалы и химические средства для чистки компонентов системы, это может испортить покрытие корпуса. Чистку проводите только с помощью мягкой сухой чистой материи.

Располагайте усилитель на некотором удалении от прочих устройств и предметов для обеспечения лучшей вентиляции и охлаждения электронных элементов.



ПЕРЕД ИСПОЛЬЗОВАНИЕМ

Пожалуйста, распаковывайте изделие аккуратно и сохраните весь комплект поставки в течение гарантийного срока.

Комплект поставки включает в себя:

- усилитель - 1 шт.;
- акустические колонки - 2 шт.;
- кабели для подключения акустических колонок к усилителю (1,8 м) - 2 шт.;
- кабель 2 RCA - "миниджек" 3,5 мм (1,9 м) - 1 шт.;
- кабель 2 RCA - 2 RCA (1,7 м) - 1 шт.;
- упаковка - 1 шт.;
- руководство пользователя - 1 шт.

ПОДКЛЮЧЕНИЕ

Внимание! Перед подключением колонок убедитесь, что система полностью выключена.

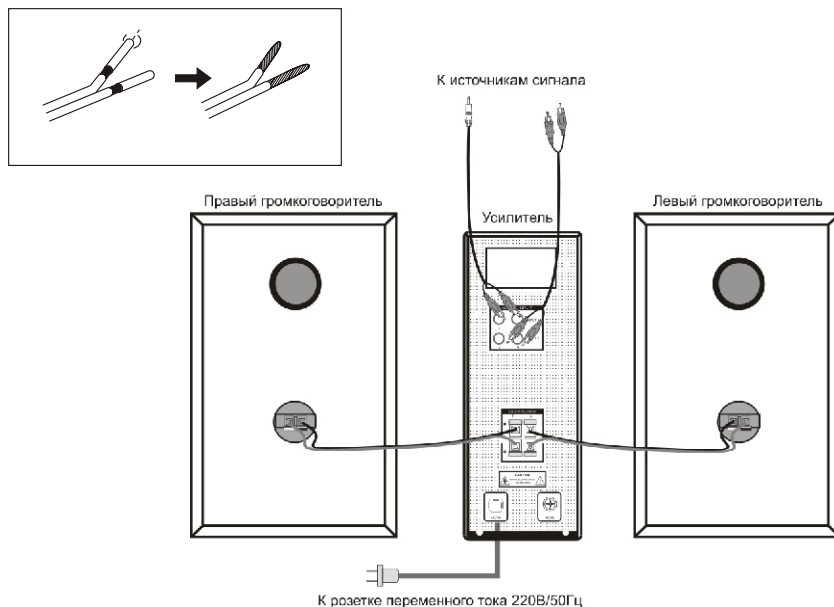
1. Для подключения сателлитов используйте двухцветные провода из комплекта поставки.

2. С одной стороны подключите провод черной жилой к разъему “-”, красной жилой к разъему “+” правого громкоговорителя, а с другой стороны подключите провод черной жилой к разъему “R-”, красной жилой к разъему “R+” на задней панели усилителя.

3. С одной стороны подключите провод черной жилой к разъему “-”, красной жилой к разъему “+” левого громкоговорителя, а с другой стороны подключите провод черной жилой к разъему “L-”, красной жилой к разъему “L+” на задней панели усилителя.

Не перепутайте полярность при подключении! Черные жилы проводов должны быть подключены к черным клеммам “-”, а красные к красным клеммам “+”. При неверном подключении система не будет правильно сфазирована, что приведет к невозможности локализации звуковой сцены в пространстве перед слушателем.

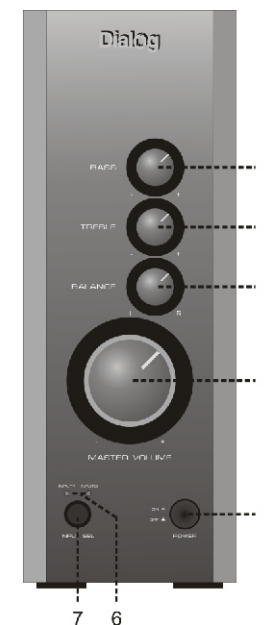
Источники сигнала (до двух одновременно) должны быть подключены к разъемам “INPUT1” и “INPUT2” на задней панели усилителя штекерами RCA. Гнезда “L” и “R” служат, соответственно, для подключения левого и правого каналов источника сигнала.



РАСПОЛОЖЕНИЕ ГРОМКОГОВОРИТЕЛЕЙ

Акустические колонки необходимо расположить перед слушателем, слева и справа от него. Причем расстояние между колонками должно быть несколько меньше, чем расстояние от колонок до слушателя. Колонки должны быть установлены на одной высоте с головой слушателя (для сидящего человека эта высота примерно равна 110 см). Если Вы планируете использовать Вашу АС при просмотре кино/видеофильмов и музыкальных клипов, то сателлиты необходимо разместить слева и справа от телевизора (монитора) так, чтобы виртуальный центр звуковой сцены совпадал с изображением. Главными критериями при выборе места размещения усилителя является удобство доступа к его органам управления. Подключите громкоговорители к компьютеру, CD проигрывателю или иному источнику сигнала и расположите АС в соответствии и рисунком, приведенным на стр. 6 для получения наилучшего качества звукового окружения.

ПЕРЕДНЯЯ ПАНЕЛЬ УСИЛИТЕЛЯ



1. Регулятор НЧ.
2. Регулятор ВЧ.
3. Регулятор баланса.
4. Основной регулятор громкости.
5. Кнопка включения/выключения питания.
7. Индикаторы выбранного источника сигнала.
8. Кнопка выбора источника сигнала.