



Производитель оставляет за собой право вносить изменения в конструкцию изделия и его технические характеристики без предварительного уведомления.
Информация о месяце и годе изготовления изделия нанесена на наклейку на корпусе изделия и содержится в последних четырёх цифрах поля «P.D.» в формате «ММГГ»

Изготовитель: «Фенг Хуанг Лимитед» (Feng Huang Limited), 10/Ф, Баскервилль Хаус, 13
Дудделл стрит, Централ, ГК, Китай.
Импортер: ООО «Диалог», 199106, Россия, Санкт-Петербург,
Средний пр., д. 86, лит. А, пом. 9Н.

Сделано в Китае.

other@dialoginvest.com
<https://www.dialoginvest.com>

DIALOG AP-11

АВТОНОМНАЯ ПОРТАТИВНАЯ АКУСТИЧЕСКАЯ СИСТЕМА СО
ВСТРОЕННЫМ FM-РАДИОПРИЁМНИКОМ, USB ПОРТОМ И
БЛЮТУС-МОДУЛЕМ

РУКОВОДСТВО ПОЛЬЗОВАТЕЛЯ С
ГАРАНТИЙНЫМ ТАЛОНОМ



РУКОВОДСТВО ПОЛЬЗОВАТЕЛЯ

Спасибо за выбор акустической системы Dialog.

AP-11 — это портативная акустическая система (АС) со встроенным FM-радиоприёмником, портом USB, блютуз-модулем и аккумуляторной батареей.

Акустическая система может быть использована как с телефонами, планшетами и прочими устройствами, способными использовать внешние устройства воспроизведения по блютуз-протоколу, так и с такими источниками сигнала как звуковая карта ПК, MP3-проигрыватель и т.д. Заряда аккумуляторной батареи хватает на несколько часов использования АС (зависит от способа использования, интенсивности, громкости).

Пожалуйста, ознакомьтесь с настоящим руководством пользователя перед подключением АС. Сохраните эту инструкцию, чтобы иметь возможность обращаться к ней в дальнейшем.

КОМПЛЕКТ ПОСТАВКИ

1. Акустическая система — 1 шт.
2. Кабель 3,5 мм “джек” <=> 3,5 мм “джек” для подключения к источнику сигнала — 1 шт.
3. Кабель для подзарядки аккумулятора USB Type-C <=> USB A — 1 шт.
4. Руководство пользователя с гарантийным талоном — 1 шт.

БЕЗОПАСНАЯ ЭКСПЛУАТАЦИЯ

Изделие предназначено для эксплуатации и хранения в жилых помещениях при температуре воздуха от +5° С до +35° и относительной влажности воздуха не более 95%.

В атмосфере не должны присутствовать пары кислот, щелочей или других химически активных веществ, которые могут вызвать коррозию покрытия и элементов изделия.

Чтобы не подвергнуться удару электрическим током, не пытайтесь вскрыть изделие. При возникновении неисправностей все процедуры по диагностике и ремонту должны проводиться квалифицированными специалистами.

Не располагайте изделие и/или его компоненты вблизи радиаторов отопительных приборов и под прямыми лучами солнца.

Располагайте изделие и/или его компоненты на некотором удалении от прочих устройств и предметов для обеспечения лучшей вентиляции и охлаждения электронных элементов, а также для исключения воздействия электромагнитного поля динамиков системы на неэкранированные электронные устройства, находящиеся поблизости.

Не располагайте АС близко к дисплеям и телевизорам с электронно-лучевой трубкой (ЭЛТ).

Не допускайте попадания предметов внутрь изделия через технологические отверстия.

Не допускайте попадания влаги внутрь изделия.

Не роняйте изделие. Избегайте вибрации, тряски, ударов.

Не используйте абразивные материалы и химические средства для чистки изделия, это может испортить его внешнее покрытие. Чистку проводите только с помощью мягкой сухой чистой материи.

При возникновении запаха дыма, задымлении, искрении или возгорании изделия немедленно отключите его и обратитесь в сервисную службу для исправления поломки.

Полностью выключайте питание изделия, если оно долгое время не используется.

Все операции по подключению и отключению кабелей и шнуров можно производить только при полностью отключённом питании изделия.

Для продления срока службы аккумуляторной батареи заряжайте её полностью хотя бы раз в месяц даже если вы не используете изделие.

Правильно выбирайте соответствующие порты и разъёмы для подзарядки, чтобы избежать возникновения короткого замыкания и порчи оборудования.

Не оставляете устройство на подзарядке на длительное время без присмотра.

Старайтесь избегать использования АС в блютуз-режиме рядом с беспроводными сете-

Записи о продаже (заполняется продавцом)

Внимание! Пожалуйста, потребуйте от продавца полностью заполнить гарантийный талон.

Изделие	Акустическая система Dialog Progressive
Модель	AP-11
Серийный номер	
Дата продажи	
Название фирмы-продавца	
Адрес фирмы-продавца	
Контактные телефоны фирмы-продавца	

Исправное изделие в полном комплекте получил, с условиями гарантии и бесплатного сервисного обслуживания ознакомлен и согласен.

Подпись покупателя _____

Печать фирмы-продавца

Адреса и телефоны сервисных центров доступны на сайте <http://www.dialoginvest.ru> в разделе «Поддержка»

Режим работы и перечень обслуживаемой техники уточняйте, пожалуйста, в каждом конкретном сервисном центре по телефону.

получил; с условиями гарантии и бесплатного сервисного обслуживания, списком сервисных центров ознакомлен и согласен

выми устройствами, так как интерференция может негативно сказаться на качестве сигнала (возможно появление шумов).

ПРАВИЛА ЭКСПЛУАТАЦИИ АККУМУЛЯТОРНОЙ БАТАРЕИ

1. Подзарядка аккумулятора должна производиться только в жилых отапливаемых помещениях при температуре воздуха от +5° С до +35° С и относительной влажности воздуха не более 95%.

2. После покупки перед началом эксплуатации изделия зарядите аккумуляторную батарею полностью на 100% её ёмкости.

3. Не откладывайте подзарядку «сажающегося» аккумулятора и не оставляйте на зарядке уже полностью заряженный аккумулятор.

4. Не разряжайте аккумуляторы полностью, а в случае полной разрядки сразу ставьте устройство на зарядку.

5. Не храните устройство с разряженными аккумулятором.

6. Заряжайте аккумуляторную батарею полностью не реже одного раза в месяц, даже если вы не используете устройство.

7. В целях безопасности не использовать для зарядки имеющие механические повреждения или сильно нагревающиеся при работе блоки питания и кабели.

Нарушение правил эксплуатации и подзарядки аккумуляторной батареи, а также нарушение требований к условиям хранения и эксплуатации изделия, приведшие к выходу батареи из строя влекут снятие изделия с гарантийного обслуживания.

В случае непоправимой потери ёмкости аккумулятора вследствие его хранения при слишком низких или высоких температурах, а также в разряженном состоянии он не подлежит бесплатному гарантийному ремонту или замене.

ПРЕДУПРЕЖДЕНИЕ О ВЫЗЫВАЕМЫХ МЕРЦАЮЩИМ СВЕТОМ ЭПИЛЕПТИЧЕСКИХ ПРИПАДКАХ

У очень небольшого процента людей может возникнуть приступ эпилепсии от вспышек света динамической подсветки АС. Даже люди, ранее не испытывавшие припадков или приступов эпилепсии, могут иметь ещё не выявленную болезнь. У них могут возникать эпилептические припадки, вызываемые световыми эффектами во время работы АС.

Такие приступы характеризуются различными симптомами: головокружением, расстройством зрения, судорожными сокращениями мышц лица и глаз, тремором рук и ног, потерей ориентации, помрачнение или кратковременная потеря сознания. Припадки также могут вызывать потерю сознания или конвульсии, которые могут привести к травме в результате падения или от удара о находящиеся поблизости предметы.

При возникновении каких-либо из описанных симптомов немедленно прекратите использование АС и обратитесь к врачу. Родители должны следить за появлением этих симптомов у своих детей. У детей и подростков вероятность их возникновения выше, чем у взрослых.

ОРГАНЫ УПРАВЛЕНИЯ

На верхней панели панели АС слева под резиновой заглушкой расположены разъём для подключения зарядного кабеля «DC 5V» (1), индикатор заряда аккумуляторной батареи (2), порт USB (3) и гнездо линейного входа «AUX» (4).

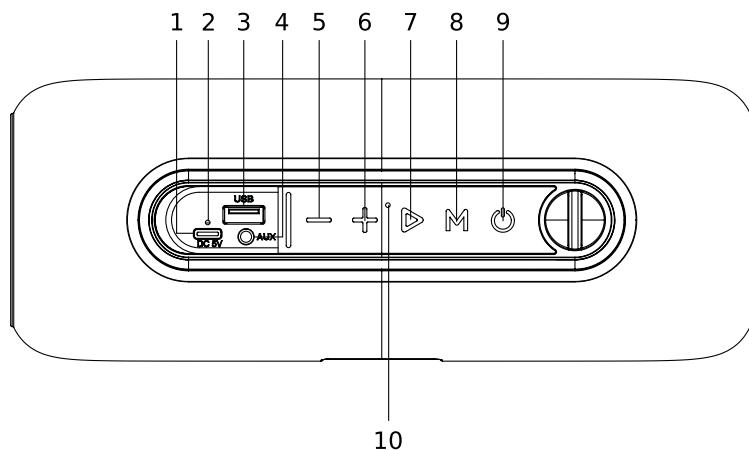
Кнопки «←» (5) и «→» (6) позволяют переходить к предыдущей и последующей композиции или радиостанции, а также изменять общую громкость АС.

Кнопка «▶» (8) при использовании USB флеш-накопителей позволяет приостанавливать и возобновлять воспроизведение, при использовании линейного входа и FM-радио отключать и включать звук. Кроме того, эта кнопка длительным нажатием настраивает радиостанции, переключает режимы работы динамической подсветки и выключает её.

Переключение источника сигнала (линейный вход, USB порт, радио, блютуз) осуществляется циклически нажатием на кнопку «M» (8). Долгое нажатие на эту кнопку отвечает за включение и выключение режима TWS.

Включение и выключение АС осуществляется кнопкой «O» (9).

Кроме того, рядом расположен микрофон системы «hands free» (10).



ИСПОЛЬЗОВАНИЕ АКУСТИЧЕСКОЙ СИСТЕМЫ

Аккуратно распакуйте акустическую систему. Сохраните упаковку для безопасного хранения и транспортировки изделия в будущем. Расположите её на гладкой сухой устойчивой горизонтальной поверхности. Включите питание секундным нажатием на кнопку «O». При нормальном включении замигает расположенный рядом с кнопкой синий индикатор.

ИСПОЛЬЗОВАНИЕ БЛЮТУС-МОДУЛЯ

При необходимости нажатием на кнопку «M» переведите АС в режим работы с блютуз (индикатор мигает синим). Включите блютуз-модуль вашего телефона или планшета и начните поиск устройств, подключитесь к вновь найденному устройству. После успешного подключения вы можете запустить аудиопроигрыватель на вашем телефоне (планшете) и звук исполняемых композиций будет воспроизводиться через акустическую систему. При следующем включении АС автоматически попытается соединиться с последним подключаемым устройством. При проблемах подключения выключите и вновь включите АС, повторите процесс подключения.

Короткое одновременное нажатие на кнопки «←» и «→» разрывает блютуз-связь с под-

- повреждения, вызванные несоответствием стандартам параметров питающих электрических сетей и других подобных внешних факторов;

- повреждения, вызванные использованием нестандартных и (или) некачественных элементов питания.

5. Для данной акустической системы Изготовителем установлен срок службы 5 лет со дня продажи изделия при соблюдении правил и условий эксплуатации, указанных в сопроводительной документации. Учитывая высокое качество, надежность и степень безопасности продукции «DIALOG», фактический срок эксплуатации при бережном и аккуратном использовании может значительно превышать официальный.

6. Установки, подключение и настройка изделия, описанные в документации, прилагаемой к нему, могут быть выполнены как самим пользователем, так и специалистами УСЦ или фирм-продавцов (на платной основе).

Просим Вас обратить внимание на значимость правильной установки, подключения и настройки изделия как для его надежной работы, так и для получения гарантийного и бесплатного сервисного обслуживания*.

7. ООО «Диалог» снимает с себя ответственность за возможный вред, прямо или косвенно нанесенный продукцией «DIALOG» людям, домашним животным, имуществу в случае, если это произошло в результате:

- несоблюдения правил и условий установки и (или) подключения и (или) настройки и (или) эксплуатации изделия;

- умышленных неосторожных действий потребителя или третьих лиц.

Уважаемые покупатели! В случае возникновения вопросов или проблем, связанных с продукцией «DIALOG», просим Вас обращаться к нам по телефону в Санкт-Петербурге: (812) 320-57-67 или в письменном виде по адресу: 199106, г. Санкт-Петербург, Средний пр., д. 86, ООО «Диалог», либо по электронной почте: support@dialoginvest.com.

* Здесь и далее по тексту Гарантийного талона под сервисным обслуживанием понимаются работы по устранению недостатков (дефектов) изделия, возникших по вине «Изготовителя».

Записи о поступлении изделия в ремонт (заполняется сервисным центром)

Дата приема:	Дата выдачи:
Заключение о неисправности	
Произведенный ремонт	
Должность, Ф.И.О., подпись ответственного за ремонт лица	
Название, адрес, телефон сервисного центра, печать сервисного центра	

ГАРАНТИЙНЫЙ ТАЛОН DIALOG

Дорогой покупатель!

ООО «Диалог» выражает Вам огромную признательность за Ваш выбор. Мы сделали все возможное, чтобы данное изделие удовлетворяло Вашим запросам, а качество соответствовало лучшим мировым образцам.

При возникновении каких-либо проблем с акустической системой настоятельно рекомендуем Вам обращаться в уполномоченные сервисные центры (УСЦ) ООО «Диалог», адреса и телефоны которых указаны на сайте www.dialoginest.com в разделе «Поддержка». Также Вы можете узнать их по телефону +7 (812) 320-57-67.

Во избежание недоразумений убедительно просим Вас внимательно изучить руководство пользователя изделия, условия гарантийных обязательств и бесплатного сервисного обслуживания*, проверить правильность заполнения гарантийного талона.

Гарантийный талон действителен только при наличии правильно и четко указанных: наименования изделия, номера модели, серийного номера (если изделие имеет серийный номер), даты продажи, названия, адреса, контактного телефона и четкой печати фирмы-продавца, подписи покупателя.

При нарушении этих условий, а также в случае, когда данные, указанные в гарантийном талоне изменены, стерты или переписаны, гарантийный талон признается недействительным.

Данным гарантийным талоном ООО «Диалог» подтверждает принятие на себя обязательств Изготовителя по удовлетворению требований потребителей, установленных действующим законодательством о защите прав потребителей, в случае обнаружения недостатков изделия, возникших по вине Изготовителя. Тем не менее, ООО «Диалог» оставляет за собой право отказать как в гарантийном, так и в бесплатном сервисном обслуживании* изделия в случае несоблюдения изложенных условий.

Все условия гарантийных обязательств и бесплатного сервисного обслуживания* действуют в рамках законодательства о защите прав потребителей и регулируются законодательством той страны таможенного союза ЕАЭС, на территории которой они предоставлены.

Условия гарантийных обязательств и бесплатного сервисного обслуживания*

1. Для данной акустической системы Изготовителем установлен гарантийный срок 12 месяцев со дня продажи изделия при соблюдении правил эксплуатации и отсутствии нарушений условий, указанных в гарантийном талоне и руководстве пользователя.

2. Гарантийные обязательства и бесплатное сервисное обслуживание* не распространяются на элементы питания (батарейки), прилагаемые к изделию.

3. Изготовитель не несет гарантийные обязательства и не производит бесплатное сервисное обслуживание* изделия в следующих случаях:

- если данное изделие, предназначенное для личных (бытовых, семейных) нужд, использовалось для осуществления предпринимательской деятельности, а также в иных целях, не соответствующих его прямому назначению;

- в случае несоблюдения правил и условий установки и (или) подключения и (или) настройки и (или) эксплуатации изделия;

- если изделие имеет следы некавалифицированного ремонта;

- если дефект вызван изменением конструкции или схемы изделия, не предусмотренными Изготовителем;

- если дефект вызван действием непреодолимых сил, несчастными случаями, умышленными неосторожными действиями потребителя или третьих лиц, нарушающих правила и условия эксплуатации;

- если обнаруженные повреждения, вызваны попаданием внутрь изделия посторонних предметов, веществ, жидкостей, насекомых.

4. Гарантийные обязательства и бесплатное сервисное обслуживание* не распространяются на следующие недостатки изделия:

- механические повреждения, возникшие после передачи товара потребителю;

ключённым телефоном/планшетом.

Для перехода между композициями используйте двухсекундное нажатие кнопок «—» (предыдущая) и «+» (следующая). Краткое нажатие на эти кнопки позволяет, соответственно, уменьшать и увеличивать громкость. Пауза и возобновление воспроизведения возможны нажатием кнопки «▶»; долгое нажатие на эту кнопку переключает режимы работы динамической подсветки и выключает/включает её. В зависимости от функциональных особенностей конкретного телефона (планшета) управление воспроизведением возможно и с его помощью.

При блютуз-подключении смартфона вы можете использовать АС для осуществления телефонных звонков в режиме «hands free»: краткое нажатие на эту кнопку при входящем телефонном звонке позволяет ответить на него, а долгое — сбросить, во время совершения телефонного звонка краткое нажатие на кнопку «▶» завершает его, а долгое — переключает вызов на использование микрофона и динамика телефона.

ИСПОЛЬЗОВАНИЕ РЕЖИМА TWS

Режим TWS (true wireless stereo, истинное беспроводное стереозвучание) вам потребуется две идентичные акустические системы. Переведите обе системы в блютуз-режим, затем произведите их синхронизацию долгим нажатием на кнопку «M» одной из систем. Последует короткий звуковой сигнал в начале синхронизации. В случае успешной синхронизации вы снова услышите звуковой сигнал. Включите блютуз-модуль вашего телефона или планшета и начните поиск устройств, подключитесь к вновь найденному устройству. Теперь воспроизведение музыки осуществляется с помощью обеих АС. Выход из режима TWS возможен долгим нажатием на кнопку «M» той же АС, которую использовали для начала синхронизации.

ИСПОЛЬЗОВАНИЕ С АНАЛОГОВЫМИ ИСТОЧНИКАМИ ЗВУКА

При подключении какого-либо источника звука через разъём «AUX» включённая АС будет выступать в роли внешнего динамика этого источника. При необходимости нажатием на кнопку «M» переведите АС в режим работы с аналоговым источником сигнала. Некоторые источники сигнала могут обладать столь высокой мощностью, что при максимальном уровне громкости системы в динамиках будут слышны сильные искажения и громкий шум. В этом случае обязательно уменьшите громкость системы, чтобы не допустить повреждения динамиков.

Кнопка «▶» отключает и включает звук; долгое нажатие на эту кнопку переключает режимы работы динамической подсветки и выключает/включает её.

ИСПОЛЬЗОВАНИЕ FM-РАДИО

Предварительно подключите кабель кабель для подзарядки аккумулятора к разъёму «DC 5V» — кабель играет роль антенны.

При необходимости нажатием на кнопку «M» переведите АС в режим работы с FM-радио.

Нажмите и удерживайте секунду кнопку «▶» для автоматического поиска и сохранения фирменных станций. После завершения поиска найденные радиостанции будут сохранены в памяти АС, их переключение будет возможно двухсекундным нажатием на кнопки «—» и «+». Экспериментальным путём определите положение корпуса АС и подключённого к ней кабеля для наилучшего качества приёма сигнала.

Кнопка «▶» отключает и включает звук; в режиме FM-радио динамическая подсветка АС не работает.

ИСПОЛЬЗОВАНИЕ USB ФЛЕШ-НАКОПИТЕЛЕЙ

Акустическая система позволяет воспроизводить музыкальные файлы форматов MP3, WAV, FLAC, записанные на накопители ёмкостью до 32 Гб.

Установите флеш-накопитель в разъём «USB» на задней панели. При необходимости на-

жанием на кнопку «М» переведите АС в режим работы с накопителем.

АС будет пытаться сформировать список файлов, подходящих для воспроизведения, рекурсивно сканируя каталоги на накопителе. В случае нахождения соответствующих файлов система начнёт цикличное последовательное воспроизведение файлов из сформированного списка.

Двухсекундные нажатия кнопок «←» и «+» позволяют выбрать предыдущий либо следующий музыкальный файл из текущего списка воспроизведения накопителя, а кнопка «▶» приостановить или возобновить воспроизведение музыкального файла; долгое нажатие на эту кнопку переключает режимы работы динамической подсветки и выключает/включает её.

ПОДЗАРЯДКА АККУМУЛЯТОРА

Для экономии энергии аккумуляторной батареи не забывайте выключать АС, если вы не собираетесь использовать её ближайшее время. Для выключения нажмите кнопку «О».

Для подзарядки аккумулятора используйте кабель из комплекта поставки, подключив его в USB Type-C гнездо «DC 5V» и в разъём USB включённого компьютера или совместимого зарядного устройства = 5 В 1..3 А (приобретается отдельно). Правильно выбирайте соответствующие порты и разъёмы для подзарядки, чтобы избежать возникновения короткого замыкания и порчи оборудования. Индикатор заряда будет гореть красным всё время подзарядки. Обычно процесс подзарядки выключенной АС длится 3 — 4 часа; откажитесь от продолжения проигрывания музыки при подзарядке. Для продления срока службы батареи не оставляйте АС на зарядке дольше восьми часов.

ТЕХНИЧЕСКИЕ ХАРАКТЕРИСТИКИ:

Мощность: 12 Вт RMS.

Динамики: 2 x 2", 4 Ом.

Частотный диапазон: 80 Гц — 16 кГц.

Ёмкость литиевой аккумуляторной батареи: 1500 мА*ч (3,7 В)

Габаритные размеры (ШxВxГ, мм): 242x92x92.

Масса: около 0,75 кг.

Тип накопителей: USB флеш.

Размер и тип файловой системы: до 32 Гб, FAT32.

Формат файлов: MP3.