

series  
**PROGRESSIVE**  
MULTIMEDIA SPEAKER SYSTEM 2.1



Компания «Диалог» имеет широкую дилерскую сеть и стремится к расширению, поэтому для действующих и потенциальных дилеров предоставляются самые выгодные условия сотрудничества — лучшие цены, с потенциалом еще большего их улучшения, отсрочка платежа, бесплатная доставка в любой регион и многое другое. Если Вы заинтересованы в сотрудничестве с нашей компанией, свяжитесь с нами. Мы ищем новых партнёров как в Российской Федерации, так и за её пределами. Мы уважаем и ценим всех своих партнеров, и настроены на долгосрочное взаимовыгодное сотрудничество.

Наш адрес: 199106, Россия, Санкт-Петербург, Средний пр. В.О., 86.  
Контактный телефон: +7 (812) 320-57-67 (многоканальный)

[www.dialoginvest.com](http://www.dialoginvest.com)



АКТИВНАЯ ТРЁХКОМПОНЕНТНАЯ АКУСТИЧЕСКАЯ СИСТЕМА  
СО ВСТРОЕННЫМИ USB ПОРТОМ И BLUETOOTH-МОДУЛЕМ И ПУЛЬТОМ  
ДИСТАНЦИОННОГО УПРАВЛЕНИЯ

**DIALOG AP-205B**

**РУКОВОДСТВО ПОЛЬЗОВАТЕЛЯ**

## СПАСИБО ЗА ВЫБОР АКУСТИЧЕСКОЙ СИСТЕМЫ DIALOG.

Спасибо за выбор акустической системы Dialog.

Dialog AP-205B - это трёхкомпонентная акустическая система (АС) 2.1 с сабвуфером. Корпус сабвуфера АС изготовлен из MDF - материала, оптимально подходящего по своим физическим свойствам для построения акустических систем.

Громкоговорители-сателлиты, благодаря высококачественным компонентам, точно передают все нюансы как вокальных, так и инструментальных партий, выстраивая перед слушателем звуковую сцену и создавая эффект присутствия.

Сабвуфер, предназначенный для воспроизведения звука низкой частоты, значительно оживляет звучание, добавляет необходимую глубину и плотность НЧ диапазону.

Акустическая система предназначена для использования с такими источниками сигнала как звуковая карта ПК, DVD-проигрыватель, MP3-проигрыватель и т.д. Пожалуйста, ознакомьтесь с настоящим руководством пользователя перед установкой и подключением АС. Сохраните эту инструкцию, чтобы иметь возможность обращаться к ней в дальнейшем.

### КОМПЛЕКТ ПОСТАВКИ

- Сабвуфер — 1 шт.
- Сателлиты фронтальные (с кабелем подключения) — 2 шт.
- Кабель 2xRCA-M => 3.5 мм "джек" для подключения к источнику сигнала — 1 шт.
- Пульт управления — 1 шт.
- Руководство пользователя — 1 шт.
- Гарантийный талон — 1 шт.
- Упаковка — 1 комплект.

### БЕЗОПАСНАЯ ЭКСПЛУАТАЦИЯ

Чтобы не подвергнуться удару электрическим током, не пытайтесь вскрыть корпус сабвуфера. Все процедуры по диагностике и ремонту должны проводиться квалифицированными специалистами.

Полностью выключайте питание системы и вынимайте вилку из розетки, если система долгое время не используется.

При отключении вилки из розетки ни в коем случае не дергайте за сетевой шнур, тяните только за корпус вилки.

Не допускайте попадания предметов в корпус сабвуфера через технологические отверстия.

Не допускайте попадания влаги в корпус системы.

Не располагайте компоненты системы вблизи радиаторов отопительной системы и под прямыми лучами солнца.

Акустическая система предназначена для эксплуатации в жилых помещениях с нормальной температурой и влажностью воздуха.

Располагайте сабвуфер на некотором удалении от прочих устройств и предметов для обеспечения лучшей вентиляции и охлаждения электронных элементов.

Не используйте абразивные материалы и химические средства для чистки корпуса системы, это может испортить покрытие корпуса. Чистку проводите

# Dialog™



Компания «Диалог» — одна из старейших IT компаний в России, работающих на рынке информационных технологий с 1988 года. В настоящее время основным направлением деятельности компании является дистрибуция компьютерных аксессуаров под торговой маркой Dialog.

Ассортимент продукции Dialog насчитывает более пятисот товарных позиций следующих групп:

- Акустические системы, от недорогих пластиковых стерео колонок до полноценных деревянных комплектов для домашнего кинотеатра с высококачественной многоканальной акустикой;
- Микрофоны, наушники и мультимедийные гарнитуры;
- Мыши, клавиатуры и беспроводные наборы для ПК;
- Веб-камеры для ПК и игровых консолей;
- Джойстики-рули и геймпады для ПК и игровых консолей.
- Столики для ноутбуков, подставки и держатели для планшетов и смартфонов

Идя навстречу пожеланиям потребителей, компания стремится к постоянному обновлению модельных рядов, улучшая дизайн и технические параметры изделий, предлагая товары качественные и надежные, созданные с использованием перспективных технологий и материалов.

Краткая история компании:

ЗАО «ДиалогИнвест» зарегистрировано в 1988 году в Санкт-Петербурге как совместное предприятие под номером 7. До 1992 года являлось филиалом московского СП «Диалог». Далее самостоятельное предприятие с участием иностранного капитала. С 1999 года и по настоящее время компания сосредоточила свои усилия на развитии и укреплении стратегического направления дистрибуции мультимедийных товаров под собственной торговой маркой Dialog.

## ПОДКЛЮЧЕНИЕ НАУШНИКОВ

- Мощность: сабвуфер 18 Вт RMS, сателлиты 2x10 Вт RMS.
- Частотный диапазон: 40 Гц — 20 КГц.
- Динамики: сабвуфер 4'' 4 Ом, сателлиты 2'' 4 Ом.
- Соотношение сигнал/шум: не менее 80 ДБ.
- Искажения: не более 0.3% при мощности 1 Вт и полосе 1 КГц.
- Питание: ~ 220 — 240 В, 50/60 Гц

Производитель оставляет за собой право вносить изменения в конструкцию изделия и его технические характеристики без предварительного уведомления.

Изготовитель: "Фенг Хуанг Лимитед" (Feng Huang Limited), 10/Ф, Баскервилль Хаус, 13  
Дудделл стрит, Централ, Гонконг, Китай

Импортер: ООО "Диалог", 199106, Россия, г. Санкт-Петербург, В.О., Средний пр., 86.

Сделано в Китае.

только с помощью мягкой сухой чистой материи.

При возникновении запаха дыма, задымлении, искрении или возгорании акустической системы или сетевого шнура немедленно извлеките вилку из розетки и обратитесь в сервисную службу для исправления поломки.

Запрещается использовать акустическую систему с повреждённой изоляцией сетевого шнура.

Все операции по подключению и отключению кабелей и шнуров АС можно производить только при полностью обесточенной АС.

Старайтесь избегать использования АС в bluetooth-режиме рядом с беспроводными сетевыми устройствами, так как интерференция может негативно сказаться на качестве сигнала (возможно появление шумов).

## ПОДКЛЮЧЕНИЕ АКУСТИЧЕСКОЙ СИСТЕМЫ

Аккуратно распакуйте акустическую систему. Фронтальные сателлиты необходимо расположить перед слушателем, слева и справа от него. Расстояние между сателлитами должно быть несколько меньше, чем расстояние от воображаемой линии, соединяющей сателлиты, до слушателя. Желательно, чтобы сателлиты были установлены на одной высоте с головой слушателя (для сидящего человека эта высота равна примерно 110 см). Если вы планируете использовать возможности АС при просмотре кино/видеофильмов и музыкальных клипов, то фронтальные сателлиты необходимо разместить слева и справа от телевизора (монитора) так, чтобы виртуальный центр звуковой сцены совпадал с изображением.

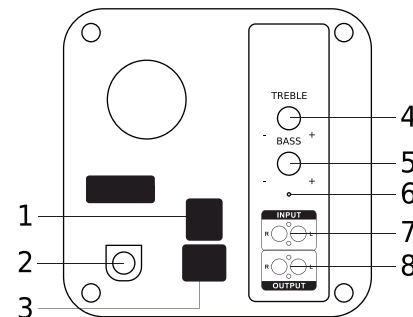
Сабвуфер может быть расположен где угодно относительно слушателя, так как источник звуковых волн низких частот не локализуется в пространстве. Главными критериями при выборе места для размещения сабвуфера является удобство для пользователя при доступе к органам управления сабвуфера и возможность управления АС с помощью пульта. Подключите сателлиты кабелями, идущими от задней панели каждого сателлита, к гнездам «OUTPUT» (8) на задней панели сабвуфера:

- фронтальный правый сателлит к гнезду «OUTPUT R»;
- фронтальный левый сателлит к гнезду «OUTPUT L».

Подключите акустическую систему к источнику сигнала, используя кабель 2xRCA-M => 3.5 мм "джек" из комплекта поставки. Штекеры RCA-M должны быть подключены к гнездам «INPUT» (7) на задней панели сабвуфера. Обратите внимание, что АС может быть подключена только к линейному выходу источника сигнала, запрещается подключать систему к выходу усилителя, так как это может привести к выходу АС из строя.

Подключите пульт дистанционного управления к гнезду (2) на задней панели сабвуфера.

Убедитесь ещё раз в правильности подключения всех шнуров.





Подключите систему к бытовой розетке переменного тока 220 В / 50 Гц шнуром (3), идущим от задней панели сабвуфера.

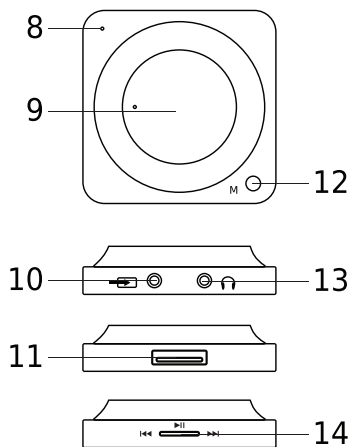
Включите систему, переведя выключатель «POWER» (1) на задней панели сабвуфера в положение «ON». При включении АС загорается индикатор (6). Переключатель «POWER» служит для включения (положение «ON») и выключения (положение «OFF») питания акустической системы. Не забывайте выключать АС, если вы не собираетесь использовать её ближайшее время.

### ОРГАНЫ УПРАВЛЕНИЯ САБВУФЕРА И ПУЛЬТА УПРАВЛЕНИЯ

Регулятором громкости (9) пульта управления вы можете изменять общую громкость АС.

Для изменения интенсивности воспроизведения частотных диапазонов воспользуйтесь расположенными на задней панели сабвуфера регуляторами «BASS» (5) для низких частот и «TREBLE» (4) для высоких частот.

Переключение источника сигнала (линейный вход, bluetooth-модуль или USB порт) осуществляется циклически нажатием на кнопку «M» пульта (12). При использовании USB накопителя нажатие на бегунок (14) позволяет приостанавливать и возобновлять воспроизведение, а его отклонение влево и вправо переходить к предыдущей и последующей композиции.



### КАЛИБРОВКА УРОВНЯ ВХОДНОГО СИГНАЛА

Для каждого источника звука необходимо произвести предварительную калибровку уровня входного сигнала.

Для этого во время воспроизведения:

- установите уровень сигнала источника звука («Регулятор громкости» Windows для звуковой карты, громкость телевизора или DVD-проигрывателя) в положение минимума;
- установите регуляторы громкости акустической системы в положение максимума;
- увеличьте уровень сигнала источника звука до появления искажений;
- уменьшите уровень сигнала источника звука до величины, при которой искажения полностью пропадут.

Впоследствии регулируйте уровень громкости только органами управления акустической системы.

Некоторые источники сигнала могут обладать столь высокой мощностью, что при максимальном уровне громкости системы в динамиках будут слышны сильные искажения и громкий шум. В этом случае обязательно уменьшите громкость системы, чтобы не допустить повреждения динамиков.

### ИСПОЛЬЗОВАНИЕ С АНАЛОГОВЫМИ ИСТОЧНИКАМИ ЗВУКА

Активизируйте источник звука. При необходимости нажатием на кнопку «M» (12) на пульте ДУ переведите АС в режим работы с источником звука, подключённым к линейному входу – индикатор (8) должен гореть постоянным светом.

Бегунок «M» (14) позволяет одним нажатием установить нулевую громкость акустической системы. Повторное нажатие вернёт изначальный уровень громкости.

При подключении дополнительного устройства (например, телефон, планшет) к разъёму (10), акустическая система переключится на воспроизведение сигнала с этого входа. Обратное переключение произойдёт автоматически при отключении кабеля от разъёма (10).

### ИСПОЛЬЗОВАНИЕ BLUETOOTH-МОДУЛЯ

Акустическая система предназначена для использования с телефонами, планшетами и прочими устройствами, способными использовать внешние устройства воспроизведения по bluetooth-протоколу

Нажатием на кнопку «M» (12) на пульте ДУ переведите АС в режим работы с bluetooth-модулем – индикатор (8) должен быстро мигать.

Включите bluetooth-модуль вашего телефона или планшета и начните поиск устройств, подключитесь к найденному устройству Bluetooth Speaker. После успешного подключения вы услышите аудиоуведомление, а индикатор (8) загорится постоянным светом. Вы можете запустить аудиопроигрыватель на вашем телефоне (планшете) и звук исполняемых композиций будет воспроизводиться через акустическую систему. В случае, если телефон (планшет) потребует ввести код для подключения, используйте код «0000». При проблемах подключения выключите и вновь включите АС, повторите процесс подключения. Для подключения другого устройства выключите АС или переключите в какой-нибудь другой режим, а затем включите её обратно и переключитесь в режим bluetooth — система будет вновь готова к подключению устройства.

### ИСПОЛЬЗОВАНИЕ USB ФЛЕШ-НАКОПИТЕЛЕЙ

Акустическая система позволяет воспроизводить музыкальные файлы формата MPEG-1 Audio Layer 3 (MP3) с битрейтом 64 — 320 Кбит/с, записанные на USB флеш-накопители.

Установите флеш-накопитель в разъём на боковой панели пульта управления (11). Если система не перейдёт в режим работы с накопителем автоматически, нажатием на кнопку «M» (12) на пульте ДУ переведите АС в режим работы с накопителем вручную – индикатор (8) должен медленно мигать.

АС будет пытаться сформировать список файлов, подходящих для воспроизведения, рекурсивно сканируя каталоги на накопителях. В случае нахождения соответствующих файлов система начнёт циклическое последовательное воспроизведение файлов из сформированного списка.

Нажатие на бегунок «M» (14) позволяет приостанавливать и возобновлять воспроизведение, а его отклонение влево «◀» вправо «▶» переходить к предыдущей и последующей композиции. При воспроизведении индикатор (8) будет мигать, а при постановке на паузу гореть постоянным светом.