

ПОДЗАРЯДКА АККУМУЛЯТОРОВ

Для подзарядки аккумуляторов:

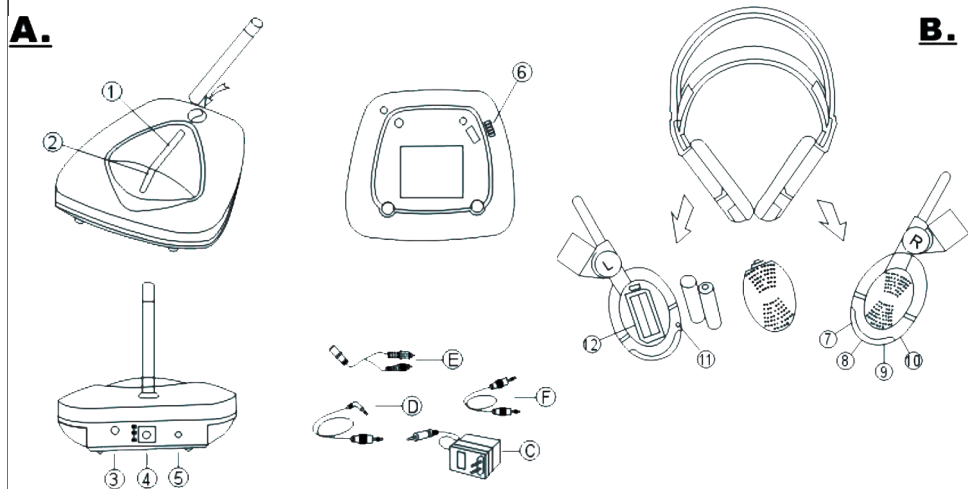
Выключите наушники.

- Подключите кабель для подзарядки к наушникам и передатчику.
- Полная зарядка аккумуляторов длится 8 часов, после чего до следующей подзарядки наушники могут функционировать непрерывно до 4 часов.
- После окончания зарядки отключите кабель подзарядки.

Если время работы от аккумуляторов сильно сократилось (до 1-2 часов) необходимо сменить их на другой комплект любых AAA 1.2В аккумуляторов. Для этого:

- Выключите наушники.
- Откройте аккумуляторный отсек.
- Извлеките старые и установите новые аккумуляторы, соблюдая полярность.
- Закройте аккумуляторный отсек.

Вы также можете использовать и обычные AAA 1.5В батарейки. **Внимание! При использовании батареек ни в коем случае не пытайтесь их подзарядить! Это может привести к взрыву и возгоранию.**



Dialog

БЕСПРОВОДНЫЕ НАУШНИКИ

M-1000RF

РУКОВОДСТВО ПОЛЬЗОВАТЕЛЯ

Благодарим Вас за приобретение беспроводных наушников DIALOG.

- Беспроводные наушники DIALOG M-1000RF используют технологию PLL для передачи сигнала на несущей частоте 863 МГц.
- Дальность приема до 50 метров.
- Несколько частотных каналов позволяют использовать до трех комплектов наушников в одном помещении.
- Наушники автоматически отключаются при потере полезного сигнала.
- Полная совместимость со всеми возможными источниками звукового сигнала: телевизор, CD или DVD-проигрыватель, звуковая карта ПК и т.д.

КОМПЛЕКТ ПОСТАВКИ

В комплект поставки входят (см. рисунки А и В):

- А. передатчик;
- В. наушники (приемник);
- С. блок питания (220В/50Гц->12В/150мА);
- D. кабель для подзарядки аккумуляторов;
- E. кабель для подключения;
- F. переходник для кабеля;
- аккумуляторы (2 шт.);
- настоящая инструкция;
- упаковка.

ВНЕШНИЙ ВИД

Внешний вид изделия представлен на рисунках А и В.

Основные органы управления и разъемы:

Передатчик:

1. Индикатор включения (красный цвет сигнализирует о нормальной работе передатчика).
2. Индикатор зарядки (зеленый цвет говорит о том, что аккумуляторы находятся в процессе подзарядки).
3. Разъем для подключения кабеля от источника сигнала (телевизор, DVD-проигрыватель, компьютер и т.д.).
4. Разъем для подключения блока питания.
5. Разъем для подключения кабеля для подзарядки аккумуляторов.
6. Переключатель радиоканалов (три положения для выбора трех возможных радиоканалов).

Наушники:

7. Выключатель питания (для включения и выключения наушников).
8. Точная настройка радиоканала (TUNE).
9. Регулятор громкости (VOLUME).
10. Индикатор включения (при включении красного цвета, при синхронизации частот - зеленого цвета).
11. Разъем для подключения кабеля для подзарядки аккумуляторов.
12. Аккумуляторный отсек.

ИСПОЛЬЗОВАНИЕ

- Установите антенну в гнездо на передатчике, как показано на рисунке А.
- Подключите блок питания к передатчику.
- Подключите блок питания к электрической сети.
- Подключите передатчик кабелем к источнику звука (при необходимости воспользуйтесь переходником).
- Включите питание переключателем.

Замечание: при отсутствии входного сигнала передатчик автоматически выключится, а при восстановлении сигнала включится.

- Откройте аккумуляторный отсек наушников и установите аккумуляторы, соблюдая полярность.
- Включите наушники. Включение индикатора питания говорит о правильной работе наушников. Если индикатор не загорится подзарядите аккумуляторы.
- Наденьте наушники и отрегулируйте громкость (VOLUME).
- При возникновении помех настройте радиоканал наушников (TUNE).
- Если наушники не используются, выключите их.

Замечание: при ослаблении сигнала и появлении большого количества помех вернитесь в зону уверенного приема и перенастройте радиоканал наушников (TUNE).